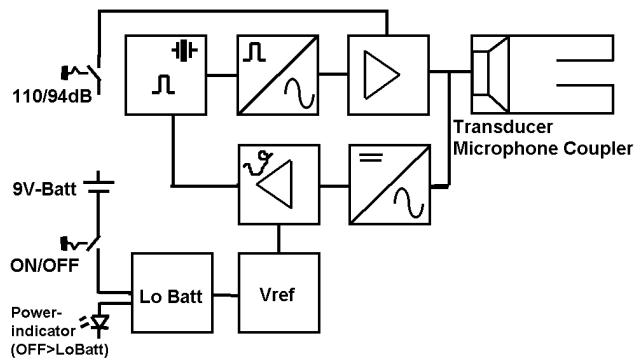


## Schallkalibrator SC-1



### Funktionsbeschreibung



### Allgemeine Beschreibung

Beim SC-1 Schallkalibrator handelt es sich um einen 1kHz Festfrequenz-Kalibrator mit umschaltbarer Schallpegelamplitude (94/110 dBspl). Die Energieversorgung erfolgt über eine 9V-Batterie. Durch Verwendung unterschiedlicher Mikrofonadapter wird ein passgenauer Sitz des Mikrofons vor dem internen Lautsprecher sichergestellt.

### Technische Daten:

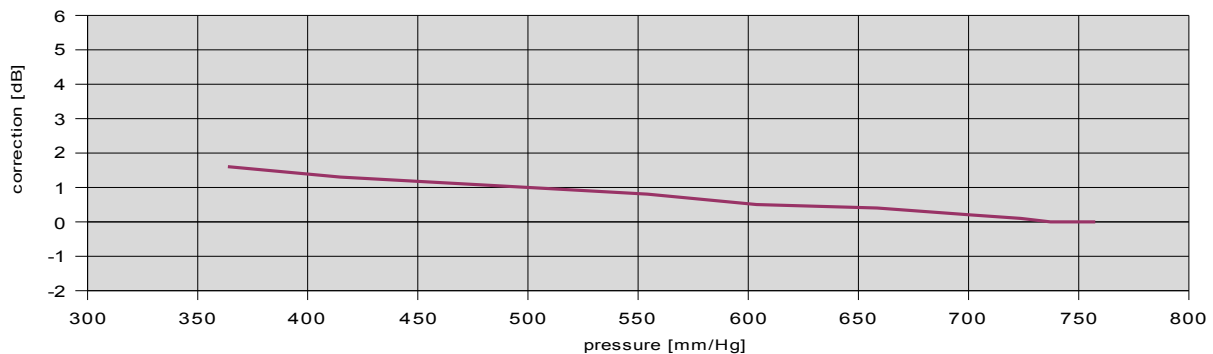
- Ausgangsfrequenz 1kHz  $\pm$  0.2%
- Ausgangsamplitude 94dB / 110dB wählbar
- Genauigkeit  $\pm$  0.5dB @ 20°C und 1013hpa
- Betriebstemperaturbereich 0°C bis 45°C
- Lagertemperaturbereich -20°C bis 55°C
- Temperaturdrift < 0.02 dB/K
- Luftfeuchte 5 to 95% rel
- Spannungsversorgung 9V Blockbatterie
- Gehäuse: Edelstahl /Kunststoff,
- Abmessungen:  $\varnothing$  40mm, Länge 132mm
- individuelle Umgebungsdruckkorrektur

Das folgende Bild verdeutlicht den prinzipiellen Aufbau des Schallkalibrators. Die Tonerzeugung erfolgt durch einem quarz- und amplitudenstabilisierten Rechtekoszillator, gefolgt von einem Rechteck-Sinus-Konverter. Das in einer Pufferstufe verstärkte Ausgangssignal treibt dann direkt den angeschlossenen Lautsprecher. Die Amplitudenumschaltung ist Bestandteil des Pufferverstärkers. Die Batteriespannungsüberwachung vergleicht ständig die Batteriespannung mit einer internen Referenzspannung. Kann der ordnungsgemäße Betrieb aufgrund der zu niedrigen Batteriespannung nicht mehr gewährleistet werden, so erlischt bei eingeschaltetem Kalibrator die rote Anzeigelampe.

### Betriebsanweisung

Der Mikrofonkoppler wurde so entwickelt, daß unterschiedliche Mikrofone mit unterschiedlichem Durchmesser kalibriert werden können. Voraussetzung hierfür ist, daß der passende Mikrofonadapter verwendet wird.

1. Stülpen Sie den passenden Adapter über das



Mikrofon und stellen Sie sicher, daß das schall-empfindliche Ende des Mikrofons am inneren Rand des Adapters aufsitzt.

2. Halten Sie das Mikrofon inkl. Mikrofonadapter mit der Schallöffnung nach oben. Stülpen Sie jetzt den Kalibrator bis zum Anschlag langsam darüber.

**Achtung :** Zu schnelles überstülpen oder herunterziehen des Kalibrators kann aufgrund zu schneller Druckänderung zu einer Beschädigung des Mikrofon-Diaphragmas führen.

3. Schalten Sie den Kalibrator durch Betätigung des Ein/Aus-Druckschalters ein. Die rote Anzeigelampe sollte leuchten. Erfolgt keine Anzeige, so kann aufgrund einer zu geringen Batteriespannung keine korrekte Kalibrierung erfolgen. Bitte tauschen Sie die Batterie gemäß Anleitung (siehe Punkt: Batterie-wechsel) aus.

4. Wählen Sie den gewünschten Kalibrierpegel durch Betätigung des Pegel-Druckschalters. Niedergedrückt entspricht hierbei einem Kalibrierpegel von 94dB Schalldruckpegel.

**Hinweis:** Die Hintergrundgeräusche müssen während des Kalibriervorgangs mindestens 20dB unterhalb des Kalibrierpegels liegen. Schallpegelmesser sollten immer bei oder in Nähe der oberen Messbereichsgrenze (Vollauschlag) kalibriert werden.

5. Überprüfen Sie die Schalldruckpegelmesser -Genauigkeit durch Vergleich der Schallpegelanzeige mit dem eingestellten Schalldruckpegel des Schallkalibrators

6. Nach Beendigung der Kalibrierung bitte den Kalibrator ausschalten und langsam vom Mikrofon herunterheben. Den Kalibrieradapter abziehen.

### Höhenkorrektur

Der interne Schallwandler regt die Luft in seiner Kammer zum Schwingen an. Eine Änderung des umgebenden Luftdrucks (kommt einer Dichte-änderung der Luftmoleküle gleich) bewirkt eine Änderung des abgegebenen Schalldruckes. Mit niedrigerem Umgebungsdruck nimmt der abgegebene Schalldruck zu. Aufschluß über die Änderung des Schalldruckes in Abhängigkeit des Umgebungsdrucks bzw. der Höhe über Meeresspiegel zeigen die Diagramme unten auf dieser Seite.

**Beispiel:** Nehmen wir an, Sie kalibrieren einen Schallpegelmesser bei einem Umgebungsdruck von 800 hpa (entspricht etwa einer Höhe von 2100m über Meeresspiegel). Der abgegebene Schalldruck des Kalibrators ergibt sich somit zu 110dB + 1.4 dB bzw. 94dB + 1.4 dB. Ihr Schallpegelmesser müßte somit 111.4 bzw. 95.4 dB anzeigen (Voraussetzung: kein Bewertungsfilter am Schallpegelmesser eingeschaltet.)

Der Kalibrator wird werksseitig auf einen Schalldruckpegel von 94dB und 110dB abgeglichen.

### Batteriewechsel

Zeigt die rote Betriebsanzeige bei eingeschaltetem Kalibrator nicht den ordnungsgemäßen Zustand der Batterie an(LED an - Batterie in Ordnung, LED aus - Batterie leer), so ist zur Sicherstellung der Kalibrierfunktion ein Batteriewechsel notwendig.

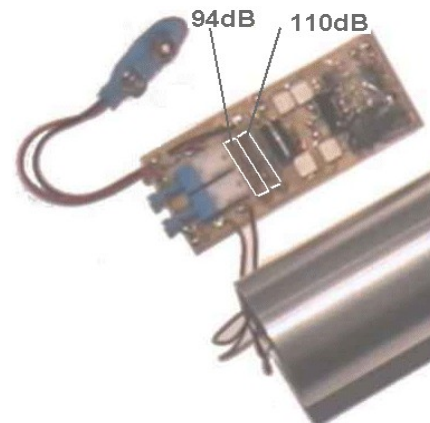
Vor dem Auswechseln der Batterie ist der Kalibrator auszuschalten. Danach sind die beiden Schrauben auf der Kalibratorrückseite zu lösen und heraus-zudrehen.

Nach dem Abheben des Deckels kann die Batterie herausgezogen und erneuert werden. Nach erfolgtem Batteriewechsel diese langsam in das Kalibratorgehäuse einführen. Hierbei ist darauf zu achten, daß die Anschlußkabel vom Batterieclip zur Kalibratorelektronik nicht gequetscht werden. Die Schrauben sind wieder einzudrehen, der Kalibrator ist betriebsbereit.

**Hinweis:** Bei entferntem Kalibratordeckel kann keine ordnungsgemäße Kalibrierung von Mikrofonen oder Schallpegelmessern erfolgen, da die abgegebenen Schalldruckpegel von den Kalibrierpegeln von 94 und 110dB SPL abweichen.

### Rekalibrierung

Der Kalibrator sollte jährlich überprüft und gegebenenfalls recalibriert werden. Die folgende Abbildung zeigt die Position der Abgleichelemente.



Bestellinformation Kalibrator SC-1

Zubehör (benötigt mindestens 1x Adapter)

CA-1/2" Mikrofonadapter  
CA 1/4 1/4" (7mm) Mikrofonadapter  
CA-8mm Mikrofonadapter

CA-cust Individualadapter, Abmessungen auf Kundenwunsch / Anfrage

# MUSTER

		<b>iSEMcon GmbH</b> Alexanderstr.66 D-68519 Viernheim, Germany Fon: +49 (0)6204 911 24 91 Fax: +49 (0)6204 911 24 90 Url: www.iSEMcon.com email: sales@iSEMcon.com	
<b>Calibration Chart</b> Factory certificate		<b>1005001– 14.05.2010</b>	
Measurement unit	Name	Sound Calibrator SC-1	
	Manufacturer Id-No.	1002003	
	Customer Id No.	/	
Environmental Conditions	Temperature	21,6	°C
	Pressure	1015	hPa
	Humidity	31	r.H.
Calibration reference*	Name	Schallkalibrator Quest QC-22 Ser-No. J 2060023	
	Last calibration date	04.03.2010	
Calibration procedure	Comparative measurement Average of 3 measurements in 3 minutes		
Reading / Reference Frequency	Reference Level *	Level before Calibration	Level calibrated
	94 dB SPL / 1 kHz	-	94.0 dB
	110 dB SPL / 1kHz	-	110.0 dB
Customer			
14.05.2010		Wolfgang Frank	
Date	Exam	Signature	

# MUSTER

Pressure correction chart

